



## Aansluitschema inductie fornuizen

Geachte lezer,

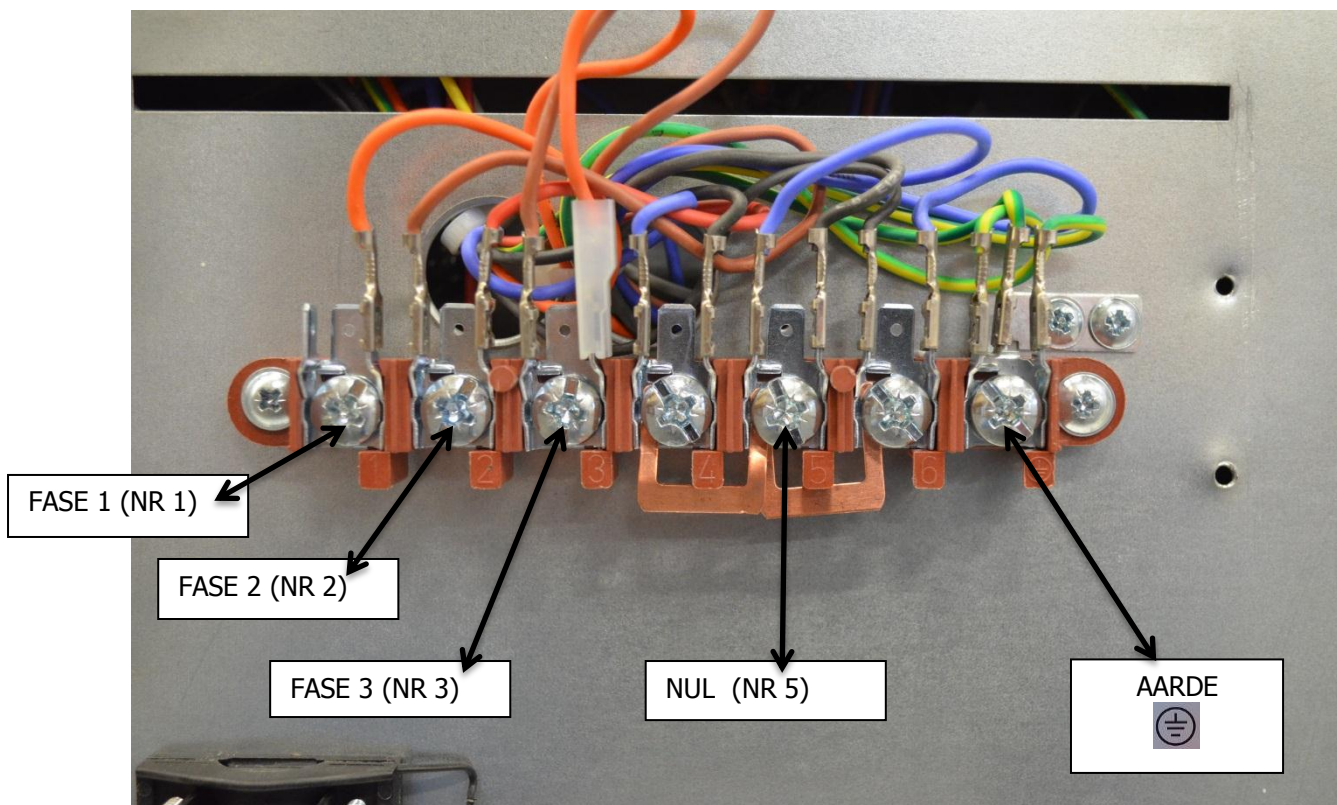
### Belangrijk!

Laat u voordat u dit INDUCTIE fornuis gaat aanschaffen door uw lokale installateur informeren of dit fornuis ook daadwerkelijk bij u thuis kan worden aangesloten. In veel gevallen dient er een aanpassing te worden gedaan in uw meterkast. Dit kan extra kosten met zich mee brengen.

Alle Belling fornuizen dienen door een erkend installateur te worden aangesloten. Problemen of defecten aan het toestel door foutief aansluiten vallen buiten de garantie. Door onze eigen monteurs geconstateerde aansluitfouten worden in rekening gebracht bij de opdrachtgever/gebruiker.

Alle inductie fornuizen Belling hebben minimaal de volgende aansluitwaarde nodig:

3 fasen 240 V waarbij elke fase minimaal 25 ampere afgezekerd moet zijn  
1 nul  
1 aarde



### Let op

Altijd de nul (nr. 4, 5 en 6) doorverbinden en alle schroeven goed stevig aandraaien