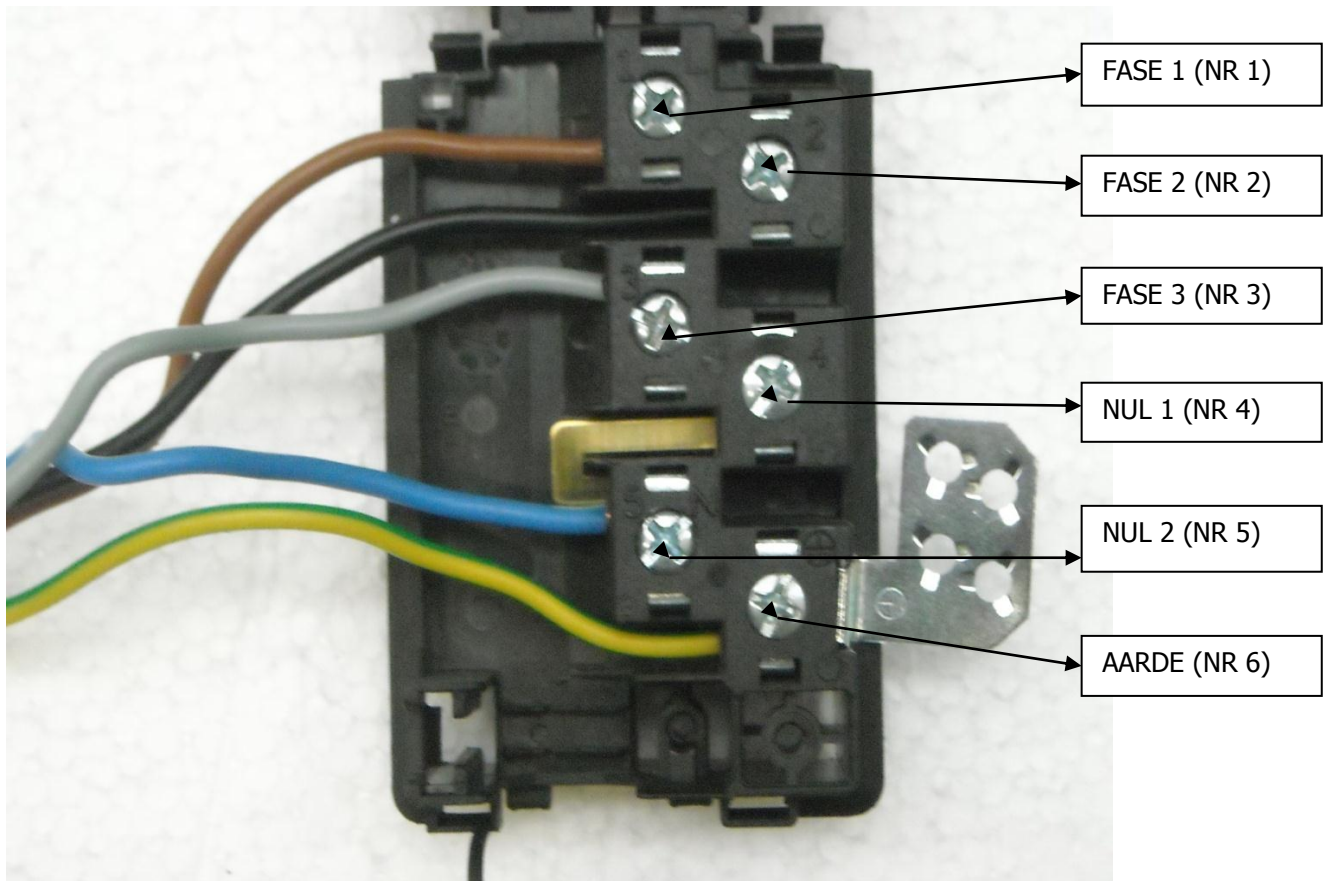




3 FASE AANSLUITING

Geachte lezer,

Alle Belling fornuizen dienen door een erkend installateur te worden aangesloten. Problemen of defecten aan het toestel door foutief aansluiten vallen buiten de garantie. Door onze eigen monteurs geconstateerde aansluitfouten worden in rekening gebracht bij de opdrachtgever/gebruiker. Belling fornuizen met meerdere ovens en gaskookzones kunnen worden aangesloten op een 2- of 3 fase aansluiting. Onderstaande foto is de 3 fase aansluiting!



LET OP

Altijd de nul 1 en 2 (nr. 4 en 5) doorverbinden en alle schroeven goed stevig aandraaien!

Aansluitsnoer 5 x 2½ mm soepel / voorzien van Perilex stekker / NEN101, NPR5310